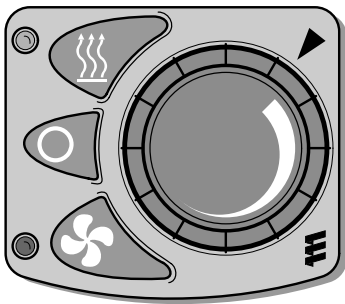


Miniregulator *AIRTRONIC**



Bruksanvisning / Monteringsanvisning

Eberspächer



- Vred för temperaturförval
 - Vänster stopp ca 8 °C – liten värmemängd
 - Höger stopp ca 34 °C – stor värmemängd
- Värmning
- Röd lysdiod – driftskontroll värmning
- Frånkoppling (ej i kombination med mini-ur)
- Ventilation
- Blå lysdiod – driftskontroll ventilation

J. Eberspächer
GmbH & Co. KG
Eberspächerstr. 24
D-73730 Esslingen

Telefon (zentral)
(0711) 939-00
Telefax
(0711) 939-0500

www.eberspaecher.com

Best.nr. 22 1000 32 07 00

Med miniregulatorn har du möjlighet att ställa in den i fordonet monterade värmaren efter önskad temperatur. Du kan använda miniregulatorn antingen ensam eller i kombination med mini-ur.

Miniregulator i enkeldrift (stand alone)

Starta värmare – driftsätt värmning:

Du startar värmaren i driftsätt värmning (kontinuerlig drift) med knappen . Du kan ställa in önskad temperatur med vredet . När värmaren står på värmning, lyser den röda lysdioden för kontroll.

Starta värmare – driftsätt ventilation:

Du startar värmaren i driftsätt ventilation (kontinuerlig drift) med knappen . Vredet har ingen funktion i ventilationsläge. När värmaren står på ventilation, lyser den blå lysdioden för kontroll.

Koppla från värmaren:

Du stänger av värmaren med knappen . Värmningen resp. ventilationen upphör och respektive lysdiod släcks. Driftsättet värmning avslutas med eftergång.

Miniregulator i kombination med mini-ur

Om miniregulatorn monteras tillsammans med ett mini-ur i fordonet, övertar mini-uret funktionen tillkoppling / frånkoppling. Dessutom har du nu möjlighet att programmera förvalstider. Information om programmeringen finner du i bruks- och monteringsanvisningen som medföljer mini-uret.

Obs:

Knappen har ingen funktion i kombination med mini-uret. Till- / frånkoppling av värmaren kan bara ske via mini-uret.

a) Värmaren är frånkopplad (mini-uret inaktivt)

När värmaren är frånkopplad kan du förvalja driftsätten värmning resp. ventilation via miniregulatorn. Värmaren kan bara kopplas till via mini-uret.

Ställa in förval av driftsättet värmning på miniregulatorn:

Välj driftsätt värmning med knappen – förvalet sparas. Du kan ställa in önskad börtemperatur med reglaget för temperaturförval. Den röda lysdioden tänds i ca 3 sekunder som bekräftelse. Värmaren startar dock inte.

Ställa in förval av driftsättet ventilation på miniregulatorn:

Välj driftsätt ventilation med knappen – förvalet sparas. Reglaget för temperaturförval har ingen funktion i ventilationsläge. Den blå lysdioden tänds i ca 3 sekunder som bekräftelse. Värmaren startar dock inte.

b) Värmaren kopplas till (mini-uret aktivt)

Med knappen TILL / FRÅN på mini-uret kopplas värmaren till i det sparade (dvs. med miniregulatorn förvalda) driftsättet (värmning / ventilation). När värmaren står på värmning lyser den röda lysdioden, och när den står på ventilation lyser den blå lysdioden för kontroll.

Skifta mellan värmning och ventilation med miniregulatorn:

Med knappen skiftar du till värmning. Du kan ställa in önskad börtemperatur med reglaget för temperaturförval. När värmaren står på värmning, lyser den röda lysdioden för kontroll. Förvalet av driftsätt uppdateras.

Med knappen skiftar du till ventilation.

Reglaget för temperaturförval har ingen funktion i ventilationsläge. När värmaren står på ventilation, lyser den blå lysdioden för kontroll.

Förvalet av driftsätt uppdateras.

Driftsättet värmning avslutas med eftergång.

Ändra angiven börtemperatur med miniregulatorn:

Du kan alltid ställa in temperaturen under värmning med reglaget för temperaturförval.

Nöddrift – fel vid förval av driftsätt:

Det förvalda driftsättet kunde inte sparas. Den röda lysdioden blinkar i ca 10 sekunder. Därefter kopplar miniregulatorn om till nöddrift (driftsättsförval värmning). Värmaren kopplas inte till. Nöddriften kan upphävas genom att man gör ett nytt val eller genom en spännings-reset (dra ut säkringen).

Om mini-uret kopplar till värmaren under nöddrift, blinkar den röda lysdioden. Värmaren befinner sig i driftsättet värmning med det inställda börvärdet.

Det går inte att skifta driftsätt i nöddrift.

Värmaren kan bara kopplas från via mini-uret.

Montering och anslutning av miniregulatorn

Klistra upp borrhälschablonen på önskad monteringsplats.

Borra hål Ø 2,5 och 7,5 mm.

Dra av vredet från miniregulatorn.

Montera miniregulatorn med det elastiska underlaget.

Skruva i stoppskruven till anslaget.

Sätt på vredet på miniregulatorn – spärren i vredet måste sättas in i spåret i miniregulatorn.

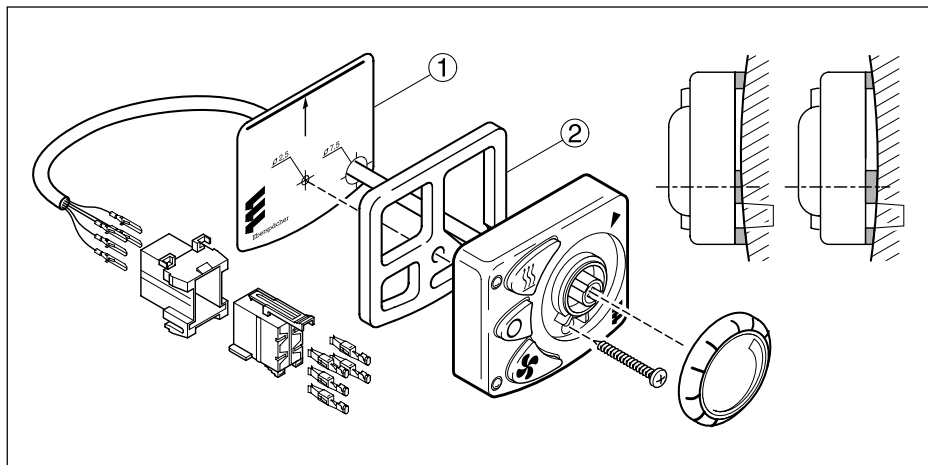
Miniregulatorn ansluts enligt kopplingschemat.

Obs:

Borrhälschablonen (avdragbar och självhäftande) sitter på framsidan.

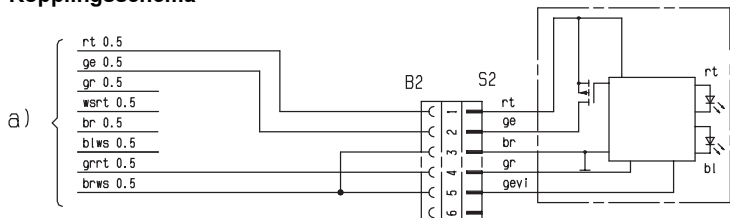
Tryck inte på panelen vid montering.

Monteringsritning



- ① Borrhälschablon
② Elastiskt underlag för ojämna monteringsytor

Kopplingschema



3.1.17

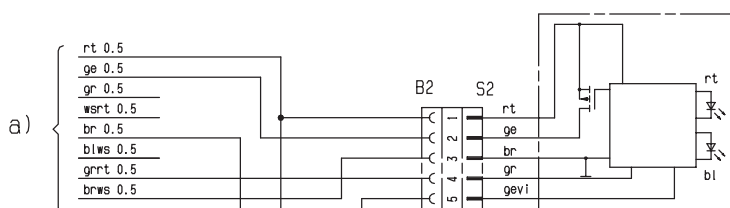


Obs:

Om miniregulatorn används i kombination med *CALLTRONIC* eller TP5, skall miniregulatorn anslutas enligt de kopplingscheman som finns i respektive tekniska beskrivning.

Detaljlista

- 3.1.17 Miniregulator *AIRTRONIC*
3.2.12 Kopplingsur mini (12 / 24 Volt)
3.3.6 Radiomottagare TP41i



3.1.17



a) Anslutning kontrollidon på värmaren

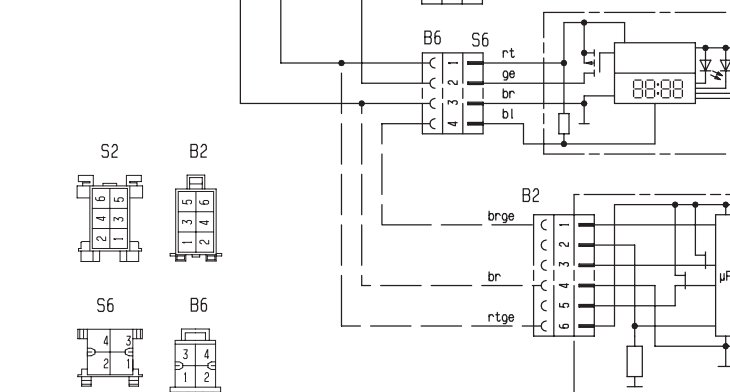
- rt Strömförsörjning plus, klämma 30
- ge Tillkopplingsignal S+
- gr Temperatur ärvärde
- ws rt Frånkoppling av stöldlarm sanläggning
- br Strömförsörjning minus, klämma 31
- bl ws Diagnos
- gr rt Temperatur börvärde
- br ws Sensor referenssignal

3.2.12



Isolera ledningsändar som inte används.

Stickproppar och hylskontakter visas från ledningsingångssidan.



3.3.6



Kabelfärger

- sw = svart
ws = vit
rt = röd
ge = gul
gn = grön
vi = violett
br = brun
gr = grå
bl = blå
li = lila